

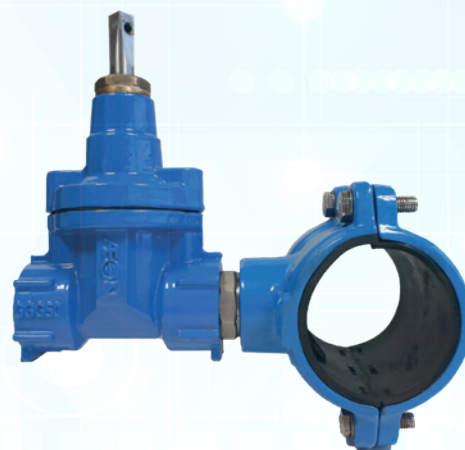
ZESTAW PRZYŁĄCZENIOWY NWZ DO RUR MIĘKKICH PE, PCV

DN 20 - DN 50

Dz 63 - DZ 160

Zastosowanie:

Do nawiercania przyłączy na rurach PE oraz PCV,
woda pitna i inne nieagresywne płyny.



Cechy konstrukcyjne

- W pełni ogumowany (EPDM) klin z mosiądzu
- Konstrukcja z żeliwa sferoidalnego z trzpieniem ze stali nierdzewnej
- Trzy pierścienie uszczelniające na trzpieniu z dodatkowym pierścieniem przeciwpływowym
- Specjalnie wyprofilowana uszczelka w miejscu nawiercenia w celu zwiększenia doszczelnienia
- Uszczelki na stałe wklejone w korpus w celu łatwiejszego montażu na rurze
- Obejma pozwala na niezawodne uszczelnienie nawierceń na rurach PE oraz PCV.

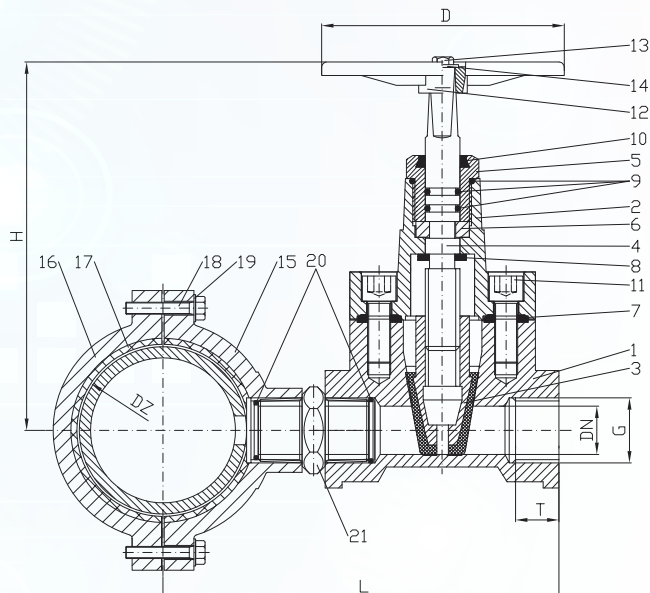
Dane techniczne

Długość zabudowy: Długość zabudowy wg producenta	Certyfikaty: Atest higieniczny PZH
Dopuszczalne ciśnienie robocze PFA: 16 bar / PN16	Powłoka ochronna: Farba epoksydowa nakładana elektrostatycznie o min. grubości 250 µm
Temperatura robocza: Maksimum +70°C	

Pełna identyfikowalność za pomocą kodu QR



Nr	Nazwa części	Materiał
1	Korpus	Żeliwo sferoidalne EN-GJS-500-7
2	Pokrywa	Żeliwo sferoidalne EN-GJS-500-7
3	Klin	Mosiądz odporny na odcynkowanie, guma EPDM
4	Trzpień	Stal nierdzewna X20Cr13 / 1.4021 / 420
5	Tuleja uszczelniająca	Mosiądz odporny na odcynkowanie
6	Tuleja podtrzymująca	Mosiądz odporny na odcynkowanie
7	Uszczelka pokrywy	Elastomer EPDM
8	Uszczelka	Elastomer EPDM
9	Uszczelka O-ring	Elastomer EPDM
10	Uszczelka przeciwzabrudzeniowa	Elastomer NBR
11	Śruby pokrywy	Stal FeZn5 gr 12.9, ocynkowana
12	Kółko ręczne	Żeliwo sferoidalne EN-GJS-500-7
13	Śruba	Stal nierdzewna A2-70
14	Podkładka	Stal nierdzewna A2-70
15	Korpus górny	Żeliwo sferoidalne EN-GJS-500-7
16	Korpus dolny	Żeliwo sferoidalne EN-GJS-500-7
17	Uszczelki	Elastomer EPDM
18	Śruba	Stal nierdzewna A2-70
19	Podkładka	Stal nierdzewna A2-70
20	Uszczelka	Elastomer EPDM
21	Nypel	Stal ocynkowana / Stal nierdzewna



Wymiary

DN	20	20	20	20	25	25	25	25	32	32	32	40	40	50	50
DZ	63	90	110	160	63	90	110	160	90	110	160	110	160	110	160
PN16	AC0526	AC0527	AC0528	AC0529	AC0531	AC0532	AC0533	AC0534	AC0535	AC0536	AC0537	AC0538	AC0539	AC0540	AC0541
L	222	232	247	267	232	242	257	277	244	259	279	291	311	295	315
D	120	120	120	120	120	120	120	120	120	120	120	120	120	120	120
H	175	175	175	175	185	185	185	185	186	186	186	225	225	235	235
T	26	26	26	26	26	26	26	26	26	26	26	26	26	26	26
G	3/4"	3/4"	3/4"	3/4"	1"	1"	1"	1"	1 1/4"	1 1/4"	1 1/4"	1 1/2"	1 1/2"	2"	2"
Kwadrat trzpienia □S	14	14	14	14	14	14	14	14	14	14	14	14	14	14	14
Waga [kg]	5,5	6,5	7,0	10	5,8	6,7	7,3	10	7,1	7,8	11	8,5	11	9,5	12